

L 690 S

V2 PMMA antraciet
 EAN 4007841 053000
 art.nr. 053000



LED

30 years (0 4,5h / day)

3000 K

3000K warm-white

infrared sensor
360°

IP44



2 - 1000 lux



5 sec - 15 min



soft light start

Light source not
exchangeableControl gear not
exchangeable

shock proof IK07

Funcatiebeschrijving

Populaire vormtaal. Uitgebreide functies. De vierkante led-sensorbuitenlamp L 690 S verlicht entrees op perfect wijze (700 lm bij slechts 8,5 W). Inclusief stickervel met huisnummers voor verlichting van het huisnummer. 360° infrarood-minisensor met 4 programma's. Max. 7 m reikwijdte. Functies: basislicht, soft-lightstart, instelbaar tijd- en inschakelniveau. Aluminium onderstel met slagvaste kap (IK07). Koppelbaar via kabel.

Technische gegevens

Afmetingen (L x B x H)	104 x 291 x 303 mm
Met lampjes	Ja, STEINEL led-systeem
Fabrieksgarantie	5 jaar
Instellingen via	Potentiometers
Met afstandsbediening	Nee
Variant	PMMA antraciet
VPE1, EAN	4007841053000
Toepassing, plaats	Buiten
Toepassing, ruimte	Buiten, entree, rondom het huis, tuin & oprit
kleur	antraciet
Incl. stickervel met huisnummers	Ja
Montageplaats	wand
Slagvastheid	IK07
Bescherming	IP44
Beschermingsklasse	II
Omgevingstemperatuur	van -20 tot 50 °C

Schemerschakelaar	Ja
Afdek materiaal	afdekplaatjes
Lichtstroom totaal product	700 lm
gemeten Lichtstroom (360°)	700 lm
Totale efficiëntie van het product	82 lm/W
Kleurtemperatuur	3000 K
Kleurafwijking led	SDCM3
Type lichtbron	Led niet vervangbaar
Levensduur led (max. °C)	50000 uur
Levensduur led L70B50 (25°)	> 60000
Sokkel	zonder
Led-koelsysteem	Passive Thermo Control
Soft-lightstartfunctie	Ja
Permanente verlichting	inschakelbaar, 4 h
Funcities	4 praktijkgerichte programma-instellingen op de uitneembare sensormodule
Schemerinstelling	2 - 1000 lx

L 690 S

V2 PMMA antraciet
 EAN 4007841 053000
 art.nr. 053000

**Technische gegevens**

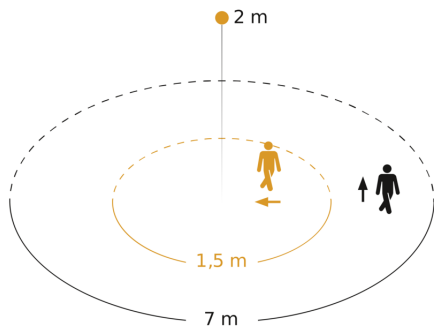
Materiaal van de behuizing	Aluminium
Materiaal van de afdekking	Kunststof opaal
Stroomtoevoer	220 – 240 V / 50 – 60 Hz
Vermogen	8,5 W
Montagehoogte max.	2,50 m
Slavemodus instelbaar	Nee
Onderkruipbescherming	Ja
verkleining van de registratiehoek per segment mogelijk	Ja
Elektronische instelling	Nee
Mechanische instelling	Nee
Reikwijdte radiaal	r = 1.5 m (7 m ²)
Reikwijdte tangentiaal	r = 7 m (154 m ²)

Tijdstelling	5 s – 15 Min.
basislichtfunctie	Ja
Basislichtfunctie tijd	10/30 min., hele nacht
Koppeling	Ja
Basislichtfunctie in procenten	10 %
Basislichtfunctie procent, vanaf	10 %
Basislichtfunctie procent, tot	10 %
Koppeling via	Kabel
Index kleurweergave CRI	= 82
Optimale montagehoogte	2 m
Registratiehoek	360 °
Product categorie	Sensor-LED-buitenlamp

L 690 S

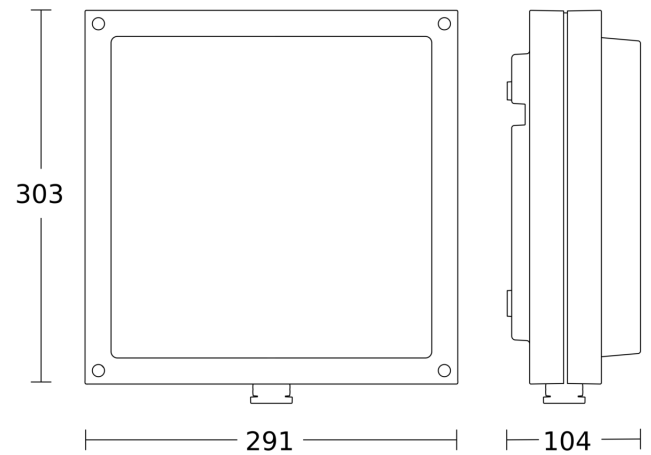
V2 PMMA antraciet
EAN 4007841 053000
art.nr. 053000

Registratiebereik

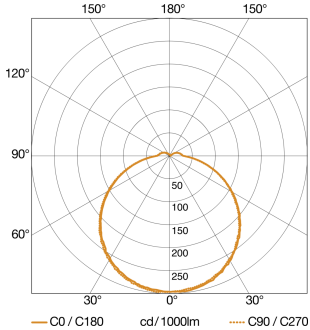


Mogelijke montagehoogte: 1,80 m - 2,50 m
Oranje: radiaal
Zwart: tangentiaal

Maten

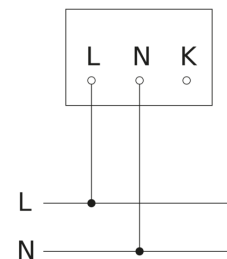


Lichtverdelingscurve



Vermogen	8,5 W
Met lampjes	Ja, STEINEL led-systeem
Type lichtbron	Led niet vervangbaar
gemeten Lichtstroom (360°)	700 lm
Kleurtemperatuur	3000 K
Index kleurweergave	= 82
Levensduur led (max. °C)	50000 uur
Led-koelsysteem	Passive Thermo Control

aansluitschema



L 690 S

V2 PMMA antraciet
EAN 4007841 053000
art.nr. 053000

aansluitschema master/master

